

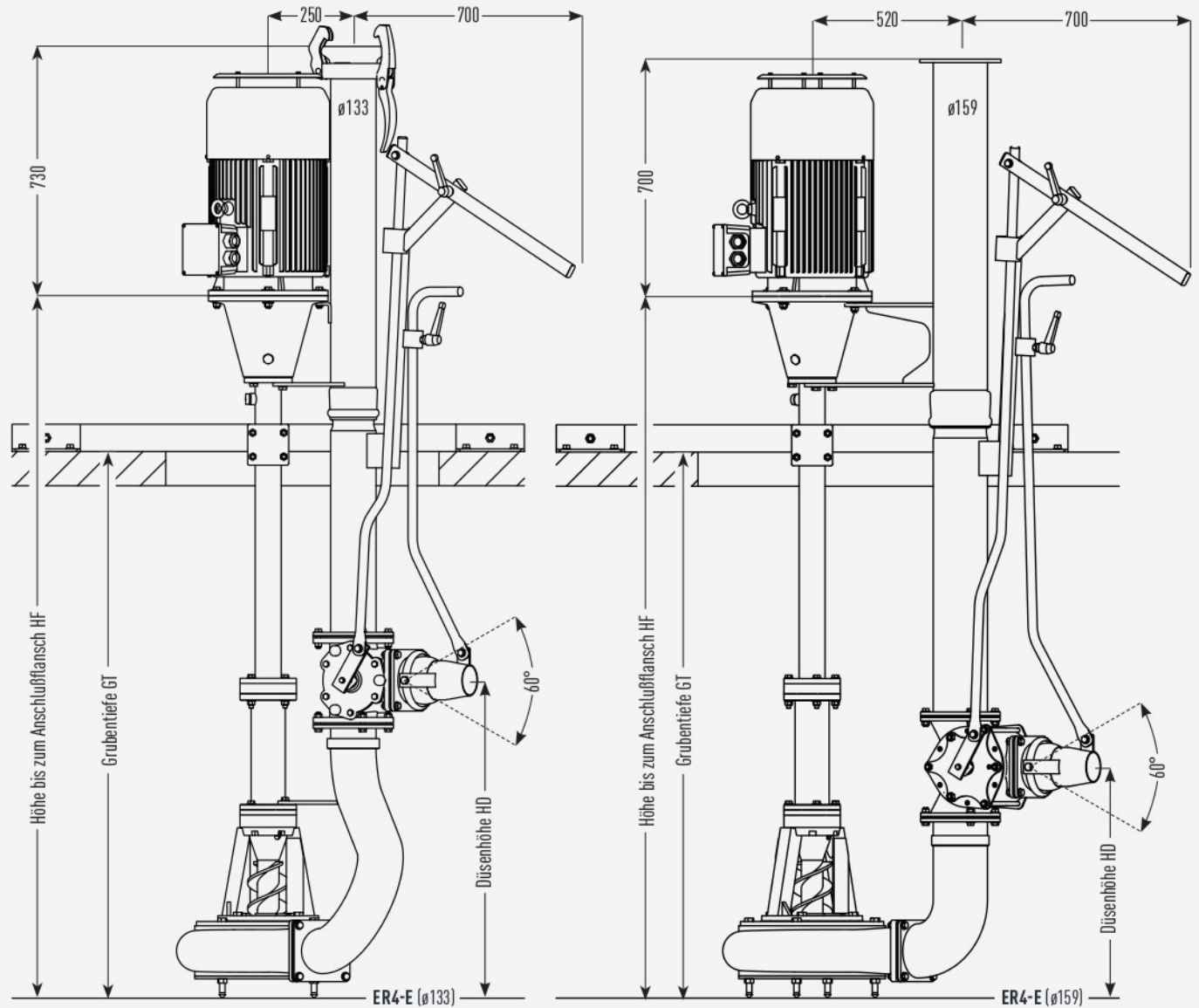
1 | E-MOTORPUMPEN

1.15 | E-MOTORPUMPE ER4-E \varnothing 133 / \varnothing 159

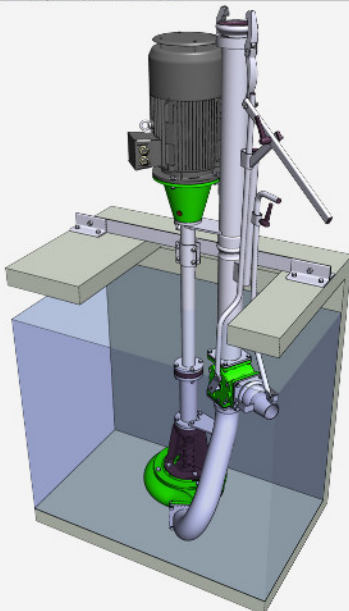


1.15 E-MOTORPUMPE ER4-E (Ø133/159)

BEMASSTE ZEICHNUNGEN (Ø133/159)

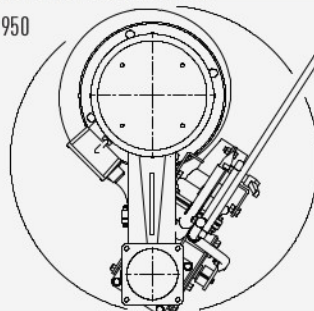


ER4-E Ø133 IN GRUBE



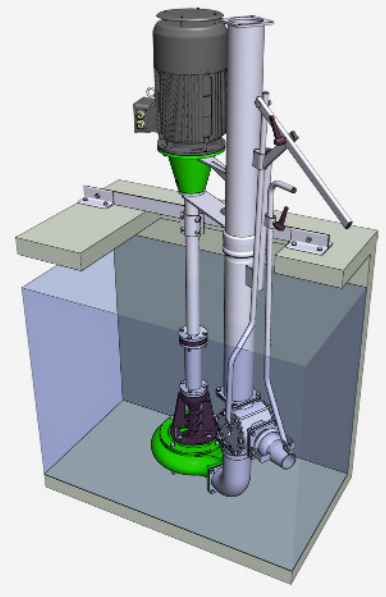
GRUBENÖFFNUNG (Ø133/159)

D_{min} = 950



Grubentiefe GT	Höhe HF	Anzahl Überl.	Grubentiefe GT	Höhe HF	Anzahl Überl.
1,41 - 1,65	2,10	0	3,16 - 3,40	3,85	7
1,66 - 1,90	2,35	1	3,41 - 3,65	4,10	8
1,91 - 2,15	2,60	2	3,66 - 3,90	4,35	9
2,16 - 2,40	2,85	3	3,91 - 4,15	4,60	10
2,41 - 2,65	3,10	4	4,16 - 4,40	4,85	11
2,66 - 2,90	3,35	5	4,41 - 4,65	5,10	12
2,91 - 3,15	3,60	6	4,66 - 4,90	5,35	13

ER4-E Ø159 IN GRUBE



KUPPLUNGSSYSTEM

- Perrot (Standard), Quadratflansch, Bauer, italienisch

E-MOTOR

- 15 / 18,5 / 22 / 30 KW

AUSFÜHRUNG

- ER4 Kreiselpumpe mit luftgekühltem E-Motor für den stationären Einsatz als Reißmixpumpe und Rührmixpumpe in Gruben und Behältern. Pumpeneinzug: Laufschnecke mit Einzug von oben.
- Die Pumpe läßt sich im Stillstand mit einem Dreiwegschieber zwischen Pumpbetrieb und Rührbetrieb umschalten. Die Rührdüse ist um 270° horizontal schwenkbar und um 60° vertikal heb- und senkbar. Mit der Rührdüse können zum Aufrühren und Homogenisieren vor dem Pumpen Sinkschichten vom Grund aufgespült oder Schwimmschichten aufgebrochen werden.
- Die Grundeinheit ist je nach Anforderung in drei Ausführungen in unterschiedlicher Werkstoffpaarung (feuerverzinkter Stahl oder Edelstahl) und Dimension der Druckrohrleitung (ø133 oder ø159) erhältlich.
- Pumpen-Grundlänge für Gruben bis 1,65m Tiefe; alle weiteren Längen in Schritten von 25cm auf die Grundlänge. Sondergrößen fertigen wir auf Anfrage.

TYPISCHE ANWENDUNGSMÖGLICHKEITEN

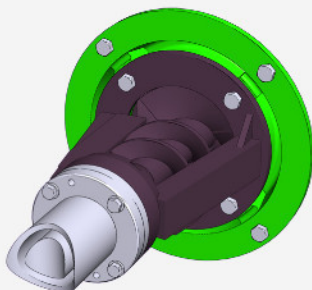
- Rühren, Mixen, Homogenisieren, Faßfüllen, Spülen, Umpumpen

SERIENMÄSSIGER LIEFERUMFANG

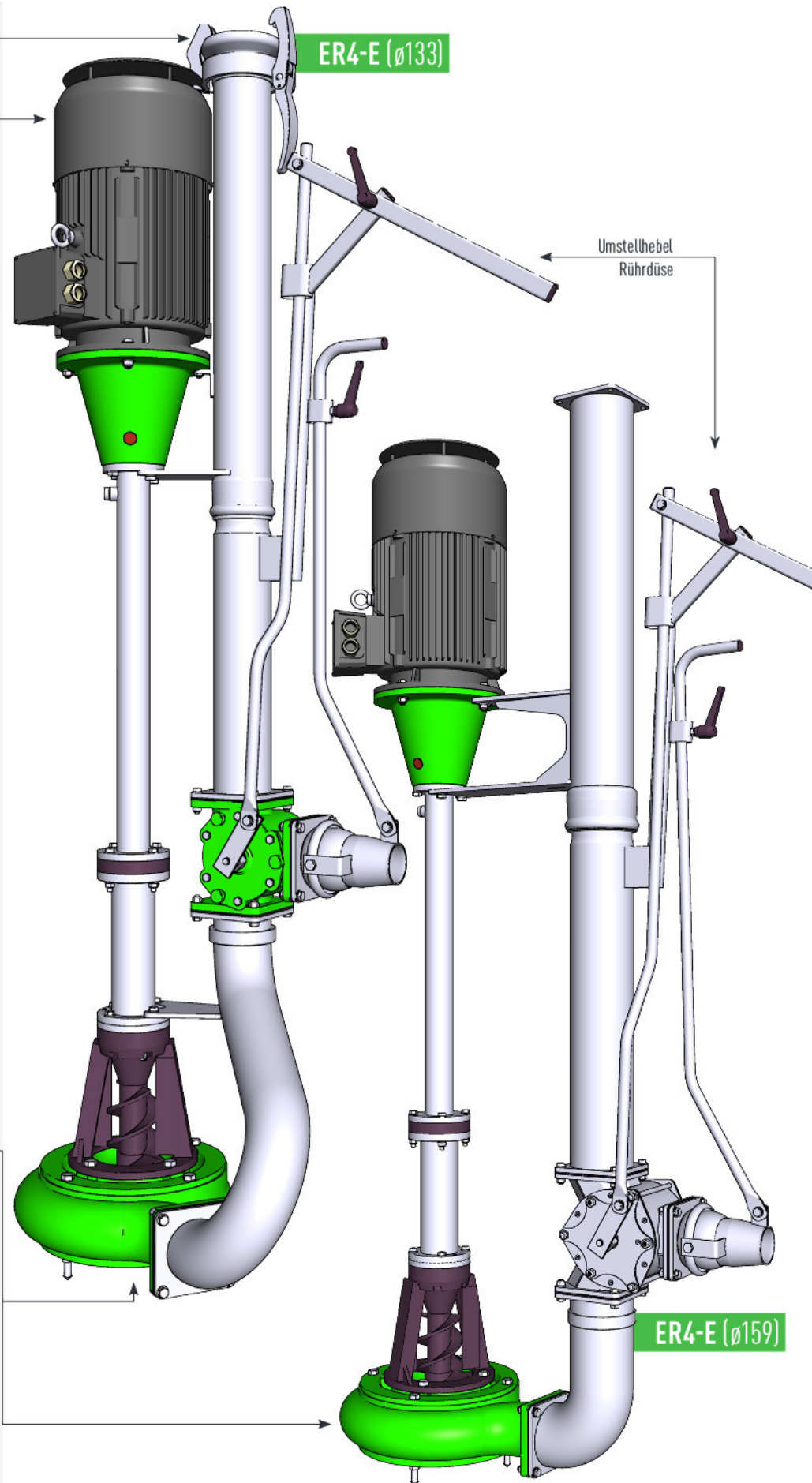
- ohne Schalter (Schalter für alle E-Motorpumpen bitte separat bestellen)
- für Bestellung in richtiger Länge und Ausführung berücksichtigen:

*Grundeinheit + Übertängen
+ Befestigungssystem*

LAUFRAD & SCHNEIDMECHANIK

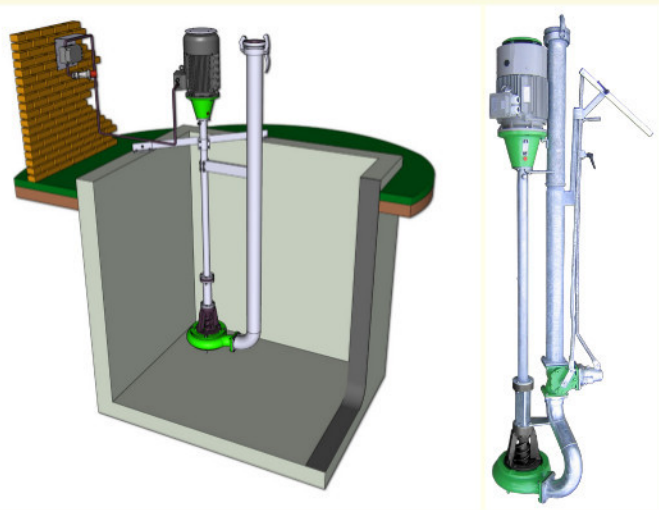


Standard



DATENBLATT & ZUBEHÖR

1.15 | E-MOTORPUMPE ER4-E ø133 / ø159



TECHNISCHE DATEN	
Motor-Nennleistung	Auswahl aus 4 verschiedenen Drehstrommotoren mit 15 / 18,5 / 22 / 30 kW
Motor-Schutzart	IP55
Nenn Drehzahl	1450 U/min
Betriebsspannung	400V 3~, 50 Hz
Druckleitung	ø133 mm / ø159 mm
Kupplungsanschluß Druckleitung vz.	M-Teil Perrot (andere Kupplungen auf Anfrage)
Kupplungsanschluß Druckleitung VA	„MZ-Flansch“ 180x180 mm
Pumpen Basislänge	1,25 m, weitere Längen in Verlängerungsschritten von 25 cm auf die Grundlänge
Dichtung	Silizium-Carbit Gleitring
Schmierölmenge	2,5 ltr. je Meter Mantelrohr
Schmieröl	HLP 46

WERKSTOFFE	
Kreiselkammer	Grauguß GG
Kupplungsglocke	Grauguß GG
Dreiwegschieber ø133	Grauguß GG
Dreiweg-Küken ø133	Grauguß GG, optional Rotguß
Dreiwegschieber ø159	Edelstahl
Dreiweg-Küken ø159	Edelstahl
Lauf- und Einzugsring	Stahl oder Edelstahl, den Antriebsleistungen angepaßt mit Hartmetallkanten
Schrauben	rostfreier Stahl
Mantelrohr / Druckrohr	Stahl, feuerverzinkt od. Edelstahl

BESTELLNUMMERN: GRUNDEINHEIT				
		Grundeinheit ER4-E ø133		Grundeinheit ER4-E ø159
Motor-Nennleistung		feuerverzinkt	Edelstahl	Edelstahl
15 KW	E-Motor	68-96-200	68-96-200-VA	68-96-700-VA
18,5 KW	E-Motor	68-96-250	68-96-250-VA	68-96-750-VA
22 KW	E-Motor	68-96-300	68-96-300-VA	68-96-800-VA
30 KW	E-Motor	68-96-350	68-96-350-VA	68-96-850-VA
Mehrpreis für 0,25 m Überlänge		68-96-001	68-96-001-VA	68-96-006-VA



BESTELLNUMMERN: TRAVERSEN/HALTERUNG							
Grubentraverse		Bügel-Grubentraverse		Dreipunkt-Halterung		V-Grubentraverse	
verzinkt	Edelstahl	verzinkt	Edelstahl	verzinkt	Edelstahl	verzinkt	Edelstahl
68-99-010	68-99-010-VA	68-99-020	68-99-020-VA	68-99-030	68-99-030-VA	68-99-040	68-99-040-VA

Euro-P Kleindienst GmbH

Knickrehm 10 · 23611 Bad Schwartau
Telefon +49(0)451-29309-0 · Telefax +49(0)451-29309-29

Service, Ersatzteile, Verkauf

Euro-P LUZ GmbH

Ringstrasse 14 · 23923 Selmsdorf
Telefon +49(0)38823-5361-0 · Telefax +49(0)38823-5361-29

Verwaltung, Entwicklung, Produktion, Vertrieb

E-Mail: online@euro-p.de · Web: www.euro-p.de