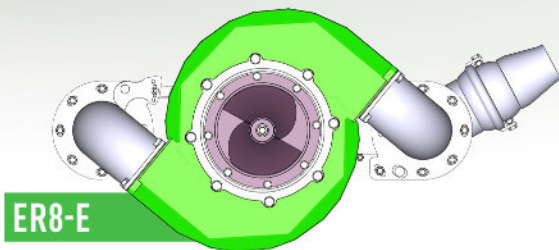
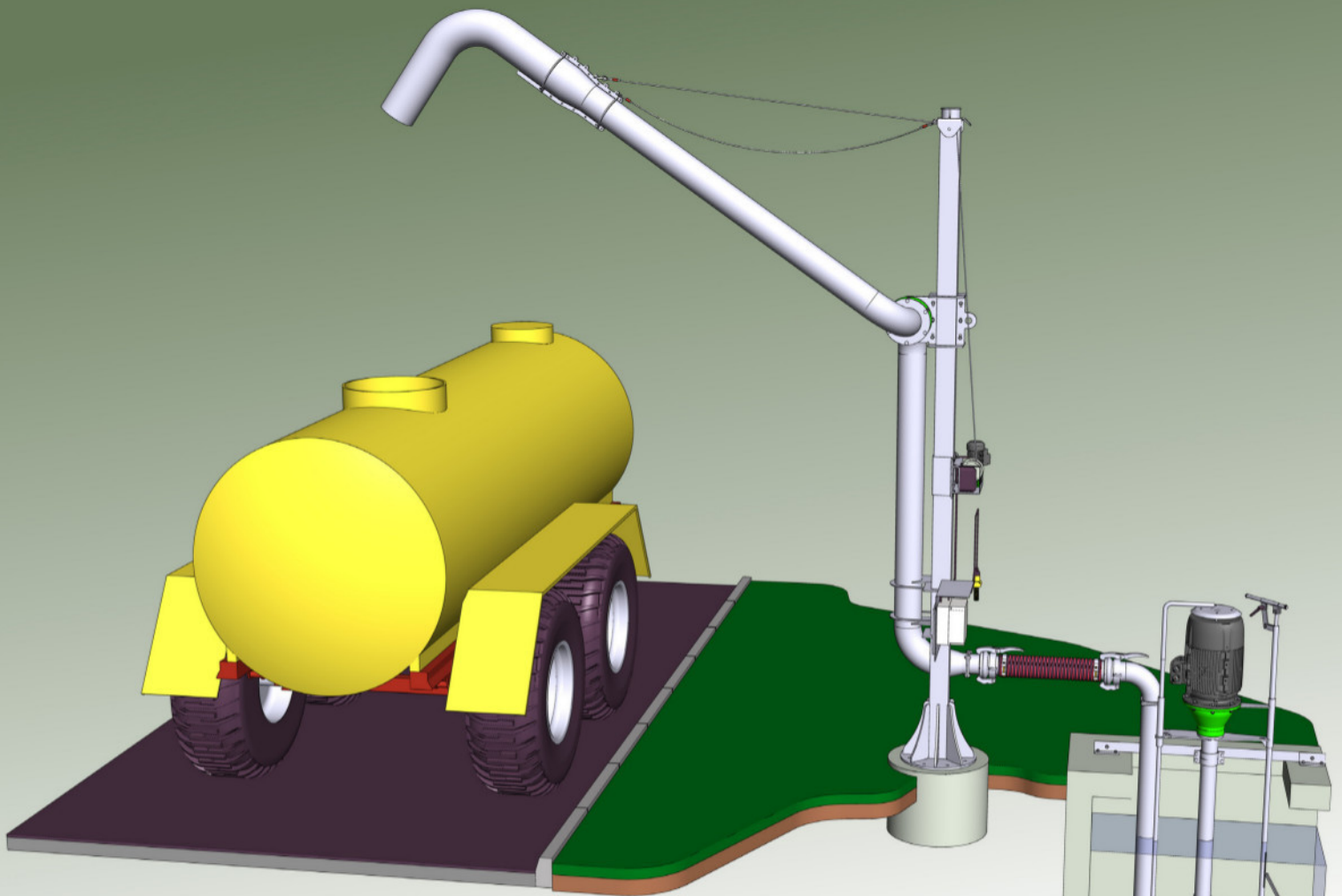
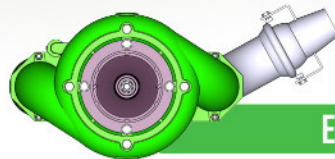


1 | E-MOTORPUMPEN

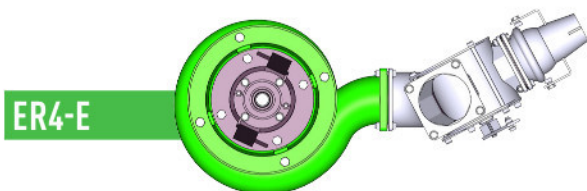
1.17 | E-MOTORPUMPE ER8-E ø168



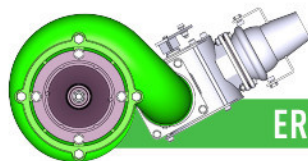
ER8-E



ER2-E



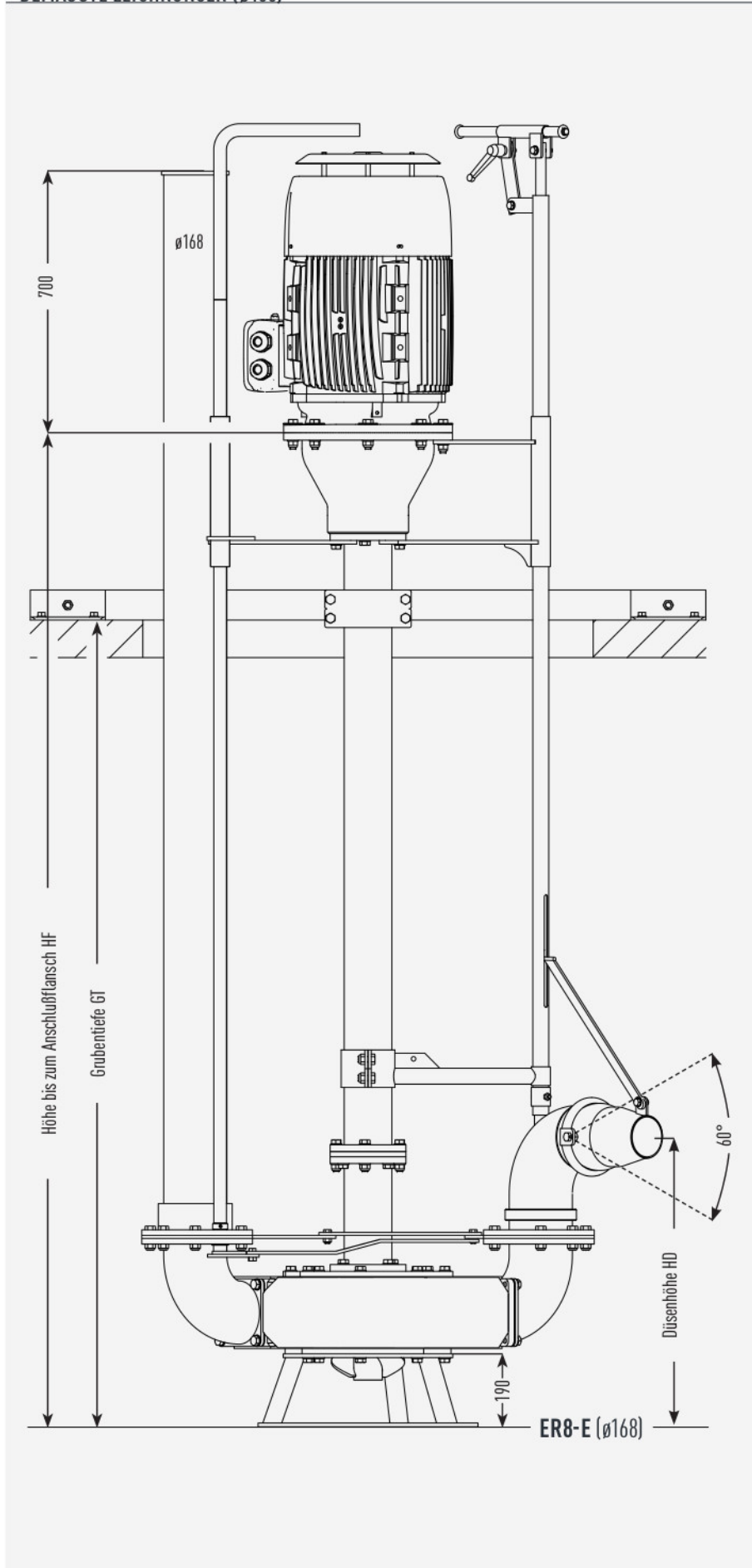
ER4-E



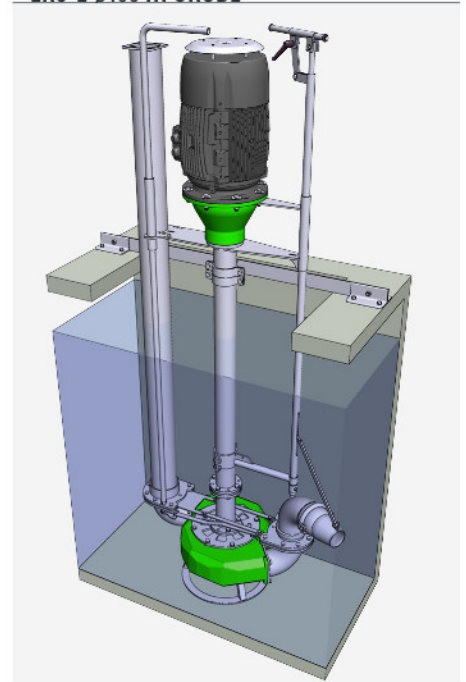
ER3-E

1.17 E-MOTORPUMPE ER8-E (Ø168)

BEMASSTE ZEICHNUNGEN (Ø168)

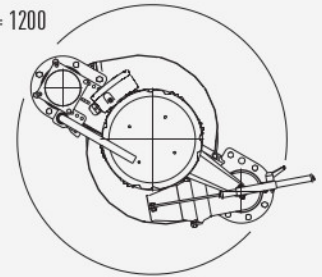


ER8-E Ø168 IN GRUBE



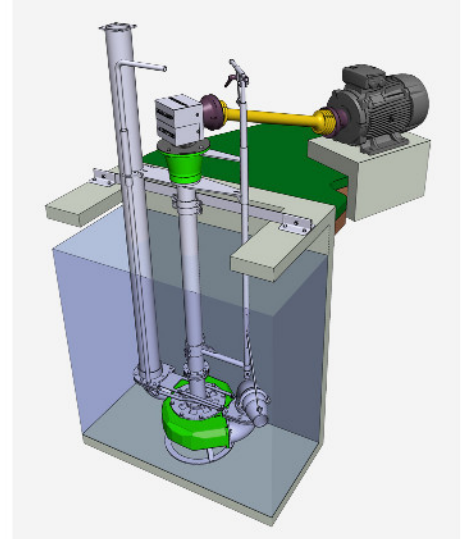
GRUBENÖFFNUNG (Ø168)

D_{min} = 1200



Grubentiefe GT	Höhe HF	Anzahl Überl.	Grubentiefe GT	Höhe HF	Anzahl Überl.
1,41 - 1,65	2,15	0	3,16 - 3,40	3,90	7
1,66 - 1,90	2,40	1	3,41 - 3,65	4,15	8
1,91 - 2,15	2,65	2	3,66 - 3,90	4,40	9
2,16 - 2,40	2,90	3	3,91 - 4,15	4,65	10
2,41 - 2,65	3,15	4	4,16 - 4,40	4,90	11
2,66 - 2,90	3,40	5	4,41 - 4,65	5,15	12
2,91 - 3,15	3,65	6	4,66 - 4,90	5,40	13

ER8-E Ø168 (SEPARATER E-MOTOR)



KUPPLUNGSSYSTEM

- Quadratflansch

E-MOTOR

- 22 / 30 / 37 / 45 / 55 KW

AUSFÜHRUNG

- ER8 Hochleistungskreiselpumpe mit luftgekühltem E-Motor für den stationären Einsatz als Reißmix- und Rührmixpumpe in Gruben und Behältern für eine Förderleistung von bis zu 14.000 ltr/min.
- Die Pumpe läßt sich mit dem Flachschieber zwischen Pumpbetrieb und Rührbetrieb umschalten. Die Rührdüse ist um 270° horizontal und vertikal schwenkbar. Mit der Rührdüse können zum Aufrühren und Homogenisieren vor dem Pumpen Senkschichten vom Grund aufgespült oder Schwimmschichten aufgebrochen werden.
- Die Umschaltung zwischen Rühren und Pumpen ist elektrisch automatisierbar (siehe Zubehör: Stellmotor)
- Ausgehend von der Grundeinheit ist die Pumpe mit einem Steigrohr in Durchmesser ø168mm in feuerverzinkter Ausführung erhältlich.
- Pumpen-Grundlänge für Gruben bis 1,65m Tiefe; alle weiteren Längen in Schritten von 25cm auf die Grundlänge. Sondergrößen fertigen wir auf Anfrage.
- Bis zu einer elektrischen Antriebsleistung einschließlich 45kW ist der Elektromotor vertikal auf die Pumpe aufgebaut. Ab 55kW ist ein separates Fundament für den Elektromotor erforderlich und die Kraftübertragung zur Pumpe erfolgt über eine Gelenkwelle.

TYPISCHE ANWENDUNGSMÖGLICHKEITEN

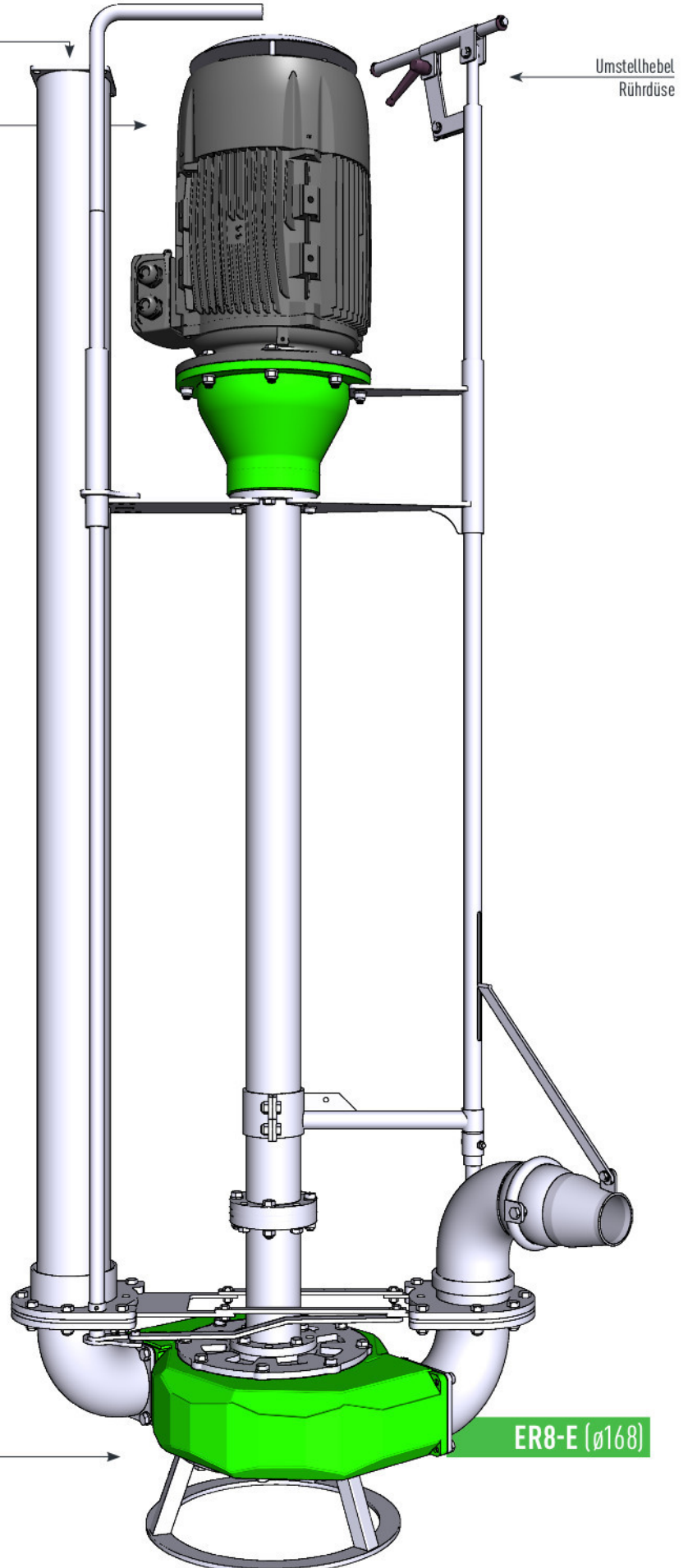
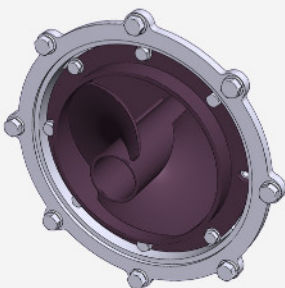
- Rühren, Mixen, Homogenisieren, Schnelles Faßfüllen, Beschickung von Flush-Systemen

SERIENMÄSSIGER LIEFERUMFANG

- ohne Schalter (Schalter für alle E-Motorpumpen bitte separat bestellen)
- für Bestellung in richtiger Länge und Ausführung berücksichtigen:

Grundeinheit + Überlängen
+ Befestigungssystem

LAUFRAD & SCHNEIDMECHANIK



DATENBLATT & ZUBEHÖR

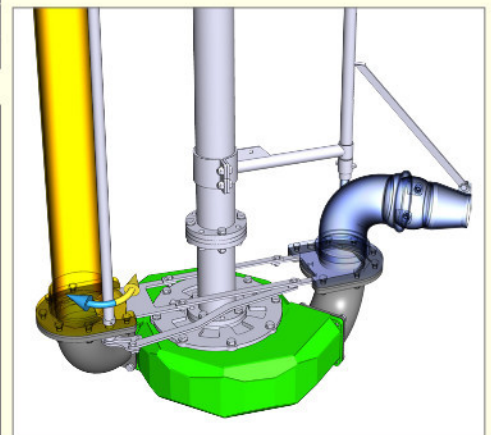
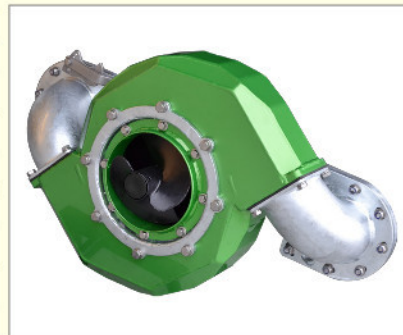
1.17 | E-MOTORPUMPE ER8-E ø168

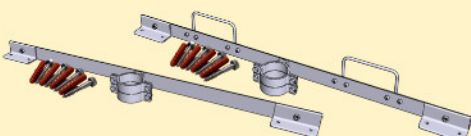
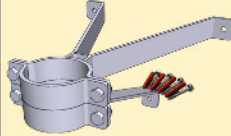
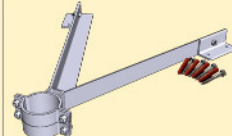
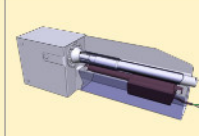



TECHNISCHE DATEN	
Motor-Nennleistung	Auswahl aus 5 verschiedenen Drehstrommotoren mit 22 / 30 / 37 / 45 / 55 kW
Motor-Schutzart	IP55
Nenndrehzahl	1450 U/min
Betriebsspannung	400V 3~, 50 Hz
Druckleitung	ø168 mm
Anschlußflansch Druckleitung	„MZ-Flansch“ 180x180 mm
Pumpen Basislänge	1,25 m, weitere Längen in Verlängerungsschritten von 25 cm auf die Grundlänge
Dichtung	Silizium-Carbit Gleitring
Schmierölmenge	10 ltr. je Meter Mantelrohr
Schmieröl	HLP 46

WERKSTOFFE	
Kreiselkammer	Stahl, feuerverzinkt
Kupplungsglocke	Stahl, beschichtet
Lauftrad und Einzugsring	Stahl, an den Antriebsleitungen angepaßt mit Hartmetallkanten
Flachschieber	rostfreier Stahl
Schrauben	rostfreier Stahl
Mantelrohr / Druckrohr	Stahl, feuerverzinkt od. Edelstahl

BESTELLNUMMERN: GRUNDEINHEIT		
		Grundeinheit ER8-E ø168
Motor-Nennleistung		feuerverzinkt
22 KW	E-Motor	68-36-300
30 KW	E-Motor	68-36-350
37 KW	E-Motor	68-36-400
45 KW	E-Motor	68-36-450
55 KW	E-Motor	68-36-500
Mehrpreis für 0,25 m Überlänge		68-36-001



BESTELLNUMMERN: ZUBEHÖR					
Grubentraverse	Bügel-Grubentraverse	Dreipunkt-Halterung	V-Grubentraverse	Zusatzrüstung Stellmotor zum automatischen Umschalten zwischen Röhren und Pumpen. Antrieb mit 24VDC Stellmotor. Betrieb mit Überlastschutz-Relais. (bitte separat bestellen)	
verzinkt	verzinkt	verzinkt	verzinkt	Stellmotor inkl. Halterung	eL. Überlastschutz-Relais
68-99-012	68-99-022	68-99-032	68-99-042	68-15-452	68-15-453
					

Euro-P Kleindienst GmbH

Knickrehm 10 · 23611 Bad Schwartau
Telefon +49(0)451-29309-0 · Telefax +49(0)451-29309-29

Service, Ersatzteile, Verkauf

Euro-P LUZ GmbH

Ringstrasse 14 · 23923 Selmsdorf
Telefon +49(0)38823-5361-0 · Telefax +49(0)38823-5361-29

Verwaltung, Entwicklung, Produktion, Vertrieb

E-Mail: online@euro-p.de · Web: www.euro-p.de